



CAÍDA VERTICAL

CAPRESE PLUS

PIEZAS



SOPORTE UNIVERSAL
PARA CAPRESE



BARRA TOPE PARA CAPRESE



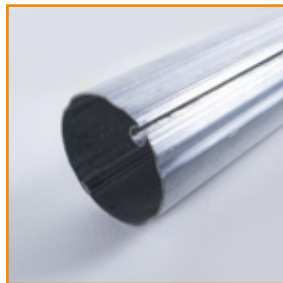
TOPE BARRA CARGA
PARA CAPRESE
INCLUYE TORNILLOS



KIT FIJACIÓN INFERIOR HQ
A PARED HQ



KIT FIJACIÓN INFERIOR HQ
A PISO HQ



TUBO DE ENROLLE



GOBIOS PARA
TUBO DE 80 MM



MOVATTI CROWN
DRIVE ADAPTER



MB II



CASQUILLOS DE ALUMINIO



CORDONCILLO



CABLE DE ACERO
RECUBIERTO DE PVC



MANIVELA
1.50 / 1.70 / 2.0 / 2.50 M

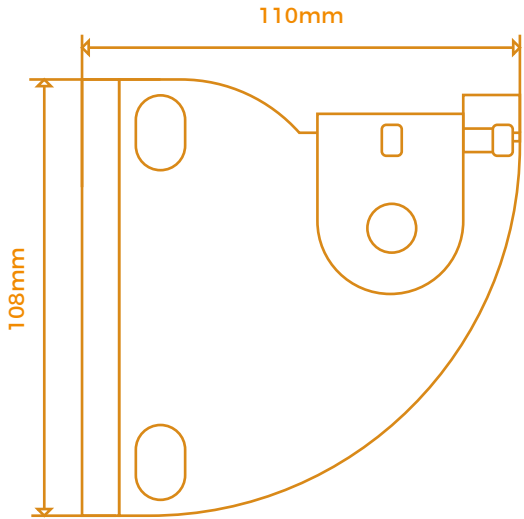


CAÍDA VERTICAL

CAPRESE PLUS

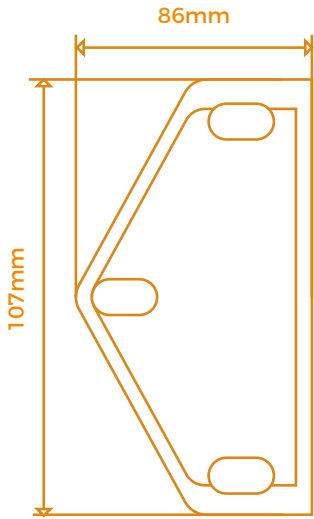
MEDIDAS SOPORTE UNIVERSAL

VISTA LATERAL



Medidas a considerar para colocación a PARED

VISTA TRASERA

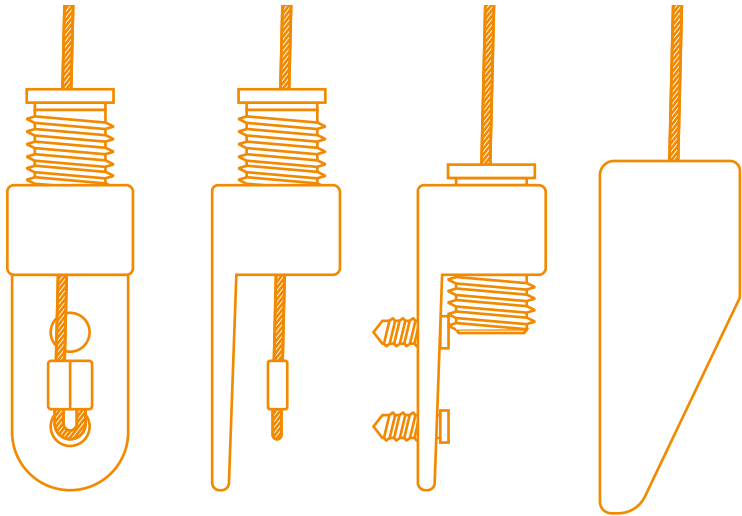


Medidas a considerar para colocación a TECHO

SISTEMA DE FIJACION A PARED / PISO

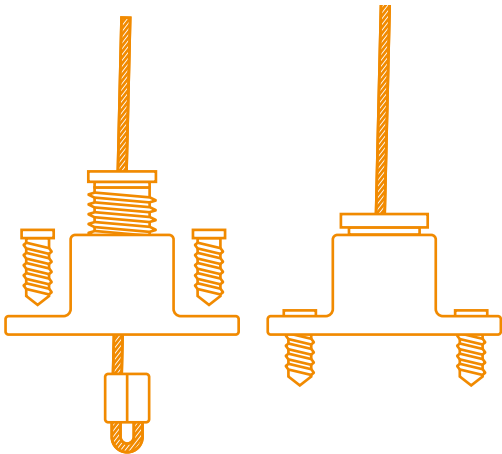
VISTA FRONTAL

VISTA LATERAL



Fijación inferior a Pared

VISTA FRONTAL



Fijación inferior a Piso



CAÍDA VERTICAL

CAPRESE PLUS

MOTORIZACIÓN



45EW/Y-20/32
MOVATTI MOTOR ELÉCTRICO.
PARA TECHO RETRÁCTIL
(NO INCLUYE CONTROL)

CONTROLES



 **MOVATTI NG**
CONTROL REMOTO
DC1602
15 CANALES

 **MOVATTI NG**
CONTROL REMOTO
DC2100
1 CANAL

 **MOVATTI NG**
CONTROL REMOTO
DC2102
15 CANALES



CAÍDA VERTICAL

CAPRESE PLUS

TEXTILES

 sunbrella™

SCREEN **4000**

TEXTILENE® 90
BRAND FABRIC

TEXTILENE® nano™ 95
BRAND FABRIC