



CAÍDA VERTICAL

AREZZO

PIEZAS



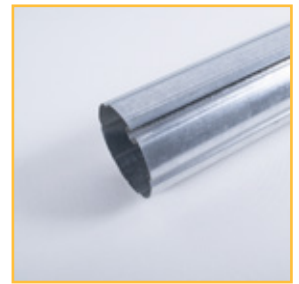
SOPORTE UNIVERSAL



BARRA POPE PARA AREZZO



TOPE BARRA PARA CARGA AREZZO



TUBO DE ENROLLE 70 MM 4.0, 5.0M



GOBIO CUADRADO DE 2 3/4"



GOBIO REDONDO DE 2 3/4"



MB II



CABLE DE ACERO RECUBIERTO DE PVC



CORDONCILLO



ARMELLAS PARA HERRAJE



BANDOLAS PARA HERRAJE AREZZO



CASQUILLOS DE ALUMINIO



MANIVELA

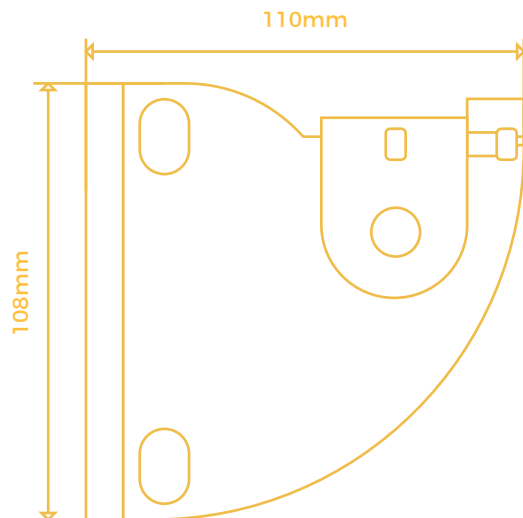


CAÍDA VERTICAL

AREZZO

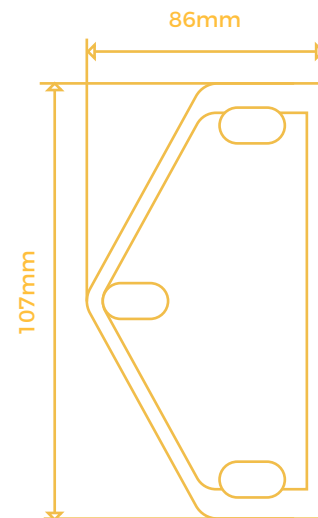
MEDIDAS SOPORTE

VISTA LATERAL



Medidas a considerar para colocación a PARED

VISTA TRASERA



Medidas a considerar para colocación a TECHO

MOTORIZACIÓN



45EW/Y-20/32
MOVATTI MOTOR ELÉCTRICO.
PARA TECHO RETRÁCTIL
(NO INCLUYE CONTROL)



CAÍDA VERTICAL AREZZO

CONTROLES



<p>Motore Tubolare</p>	<p>MOVATTI NG CONTROL REMOTO DC1602 15 CANALES</p>
------------------------	--

<p>Motore Tubolare</p>	<p>MOVATTI NG CONTROL REMOTO DC2100 1 CANAL</p>
------------------------	---

<p>Motore Tubolare</p>	<p>MOVATTI NG CONTROL REMOTO DC2102 15 CANALES</p>
------------------------	--

TEXTILES



SCREEN 4000

TEXTILENE[®] 90
BRAND FABRIC

TEXTILENE[®] nano[™] 95
BRAND FABRIC