

# VENEZIA

Manual de Instalación  
installation manual



Fecha / Date: 13 Septi. 2018 / 13 Sept. 2018

REF. 45098014000

REV. 2.1

## 0.1- Descripción del producto / Product description

Conjunto Cofre Splenbox 400 con regulación independiente por cremallera

- Alineación de los brazos: desde el espárrago externo del soporte.
- Inclinación del conjunto: 6-60° a frontal y 18°-60° a techo.



Permite dimensiones de 6,00 m. de línea sin soportes intermedios.

Consigue una salida y capacidad de enrollado de 4,00 m. con tubo de Ø80mm.

Diseñado completamente metálico, por lo que ofrece un aspecto impecable de alto valor estético y gran calidad.

Splenbox 400 cassette awning with adjustment of slope using an independent rack system.




























- Alignment of the arms: from the external threaded stud of the support.
- Slope: 6-60° (wall mounting) and 18°-60° (ceiling mounting).

This model allows a width of 6.00 m. with no need of intermediate supports.

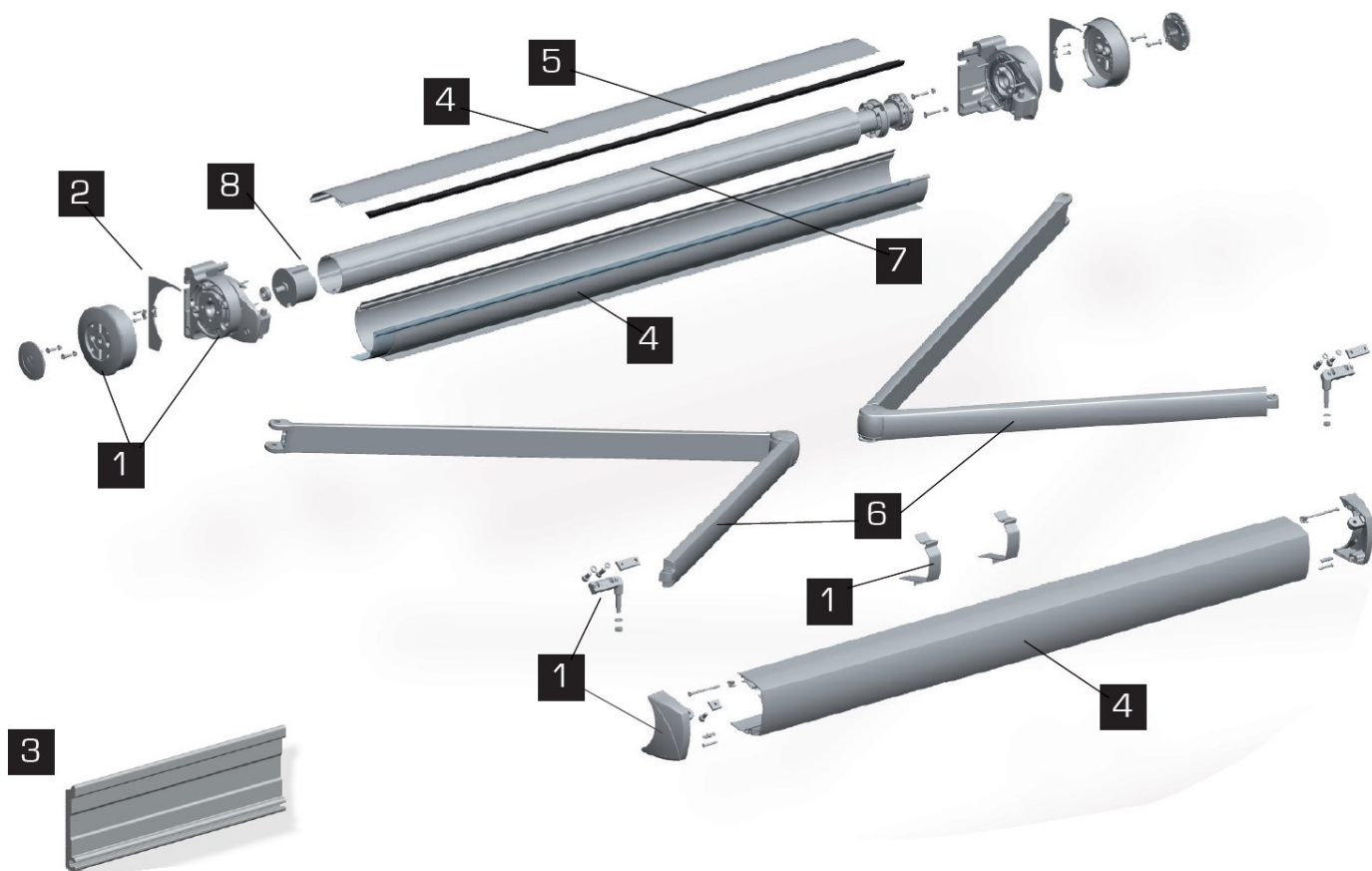
Its projection and roll up capacity is 4.00 m. using a Ø80mm tube.

It is designed entirely in metal, giving it an impeccable appearance of high aesthetic value and top quality.

## 0.2- Leyenda / Icon legend

	Usar con sol Use with sun		ART-250 Splendor 300		Información Information
	No usar con nieve Don't use with snow		ART-350 Splendor 400 Onyx		Fabricado en Europa Made in Europe
	No usar con lluvia Don't use with rain		WIN		Marcado CE CE standards
	No usar con granizo Don't use with hail		ART-500		Inox
	Uso con sol y lluvia Use with sun and rain		Barra de carga EVO EVO front profile		Línea Width
	Clasificación por ciclos / Class by N. of cycles		B. carga Univers Univers front profile		Salida Projection
	Manivela Crank		0-27 Km/h		2 años de garantía 2 years of warranty
	Motorizado Motorized		28-37 Km/h		3 años de garantía 3 years of warranty
	¡Atención! tensión brazos Danger! Strong arm tension		+38 Km/h		Eco-friendly

## 2.1.- Despiece del producto / Product parts



## 2.2.- Nomenclatura / Nomenclature

**1** Juegos soportes y tapas Splenbox 400  
*Splenbox 400 Support set and caps*

**2** Kit tapones embellecedores  
*Concealment caps*

**3** Placa larga soporte  
*Long fixing plate for cassette*

**4** Kit perfiles cofre  
*Cassette profiles kit*

**5** Perfil goma sellador  
*Rubber sealant profile*

**6** Juego de brazos Splendor 400  
*Splendor 400 arms set*

**7** Tubo de enrollado  
*Rolling tube*

**8** Casquillo punta  
*Roller end bearing*

**9** Motor y adaptador  
*Motor and coupling*

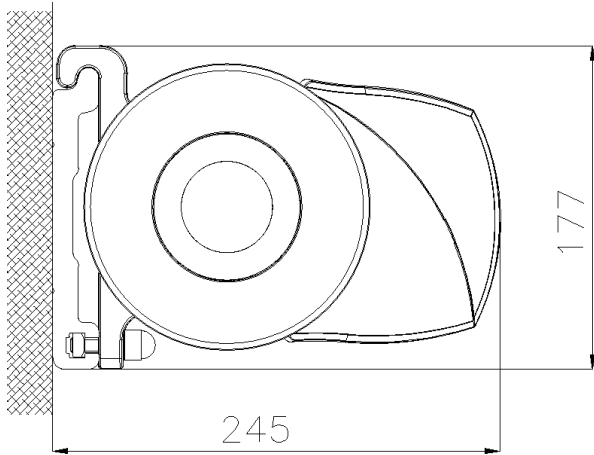
ESTE CONJUNTO TAMBIÉN SE PUEDE CONFIGURAR CON BRAZOS ONYX

THIS MODEL CAN ALSO BE ASSEMBLED WITH ONYX ARMS

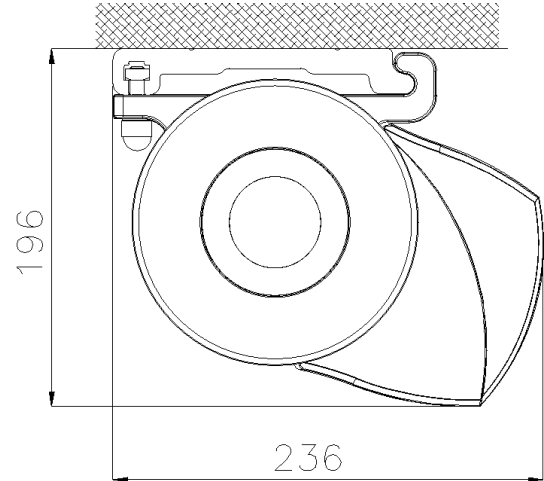
1.1.- Secciones acotadas / Section dimensions



FIJACIÓN FRONTAL / WALL MOUNTING

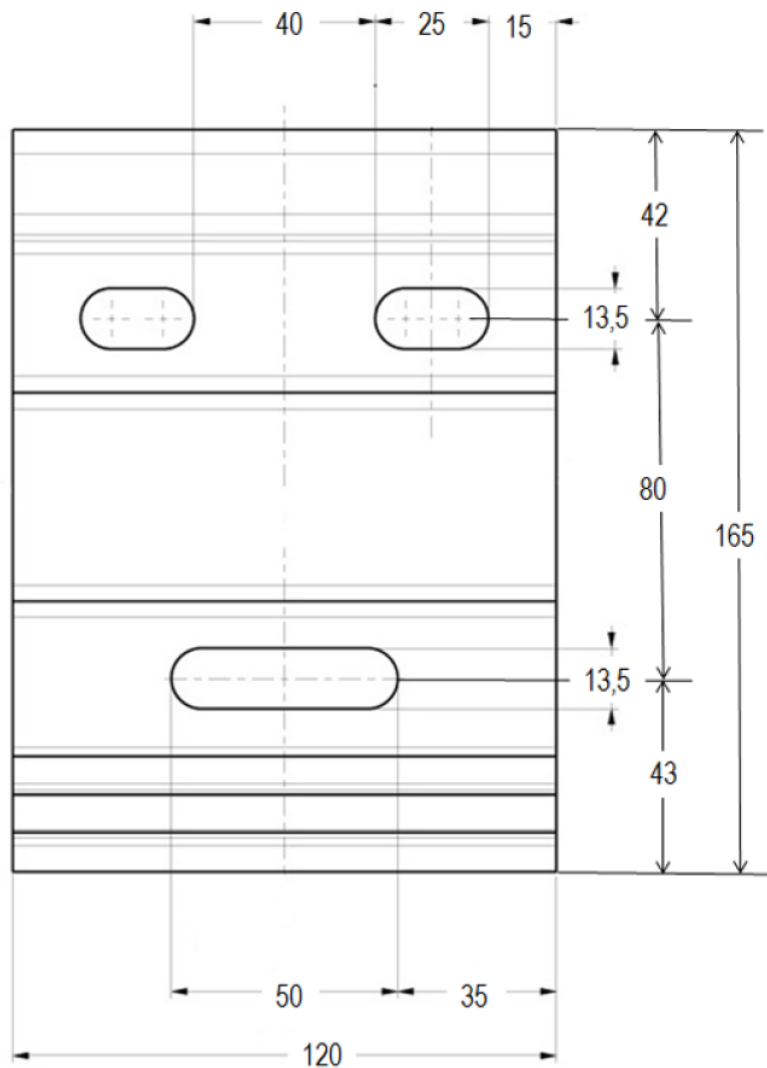


FIJACIÓN A TECHO / CEILING MOUNTING





Placa de sustentación  
Frontal / Techo

Fixing plate  
Wall / Ceiling





## 2.1- Tablas de selección motor / Selection motor table



		Salida / Projection (m)						
		1,50	1,75	2,00	2,25	2,50	2,75	3,00
	Tubo de enrollado / Rolling tube Ø 70mm	25 Nm	30 Nm			40 Nm		
	Tubo de enrollado / Rolling tube Ø 80mm	30 Nm	40 Nm			55 Nm		

## 3.1 - Clasificación según norma Europea / Classification according to European standards: EN 13.561:215

Salida brazo / Arm projection (m)	Línea / Width (m)	Clase / Class
4,00	6,00	C.1

## 4.1 - Información de maniobras y clase / Information about cycles and class



Los brazos llevan una banda protectora de colores para su identificación:

**VERDE:** Visto desde fuera, lado derecho

**ROJA:** Visto desde fuera, lado izquierdo

The arms have a protective band for correct identification:

**GREEN:** Right hand side viewed from outside

**RED:** Left hand side viewed from outside



**NUNCA EXTRAER LAS BANDAS DE SEGURIDAD PARA LA TENSION HASTA HABER SUJETADO EL BRAZO AL PERFIL DE CARGA.**

**NEVER EXTRACT THE SAFETY TENSION BANDS UNTIL THE ARM HAS BEEN FIXED TO THE FRONT PROFILE.**

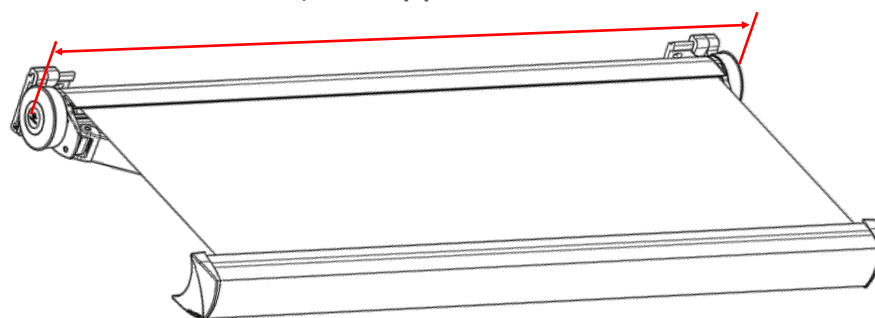


**5.1- Herramientas y accesorios recomendados para la instalación /**  
Recommended tools and accessories for installation procedure

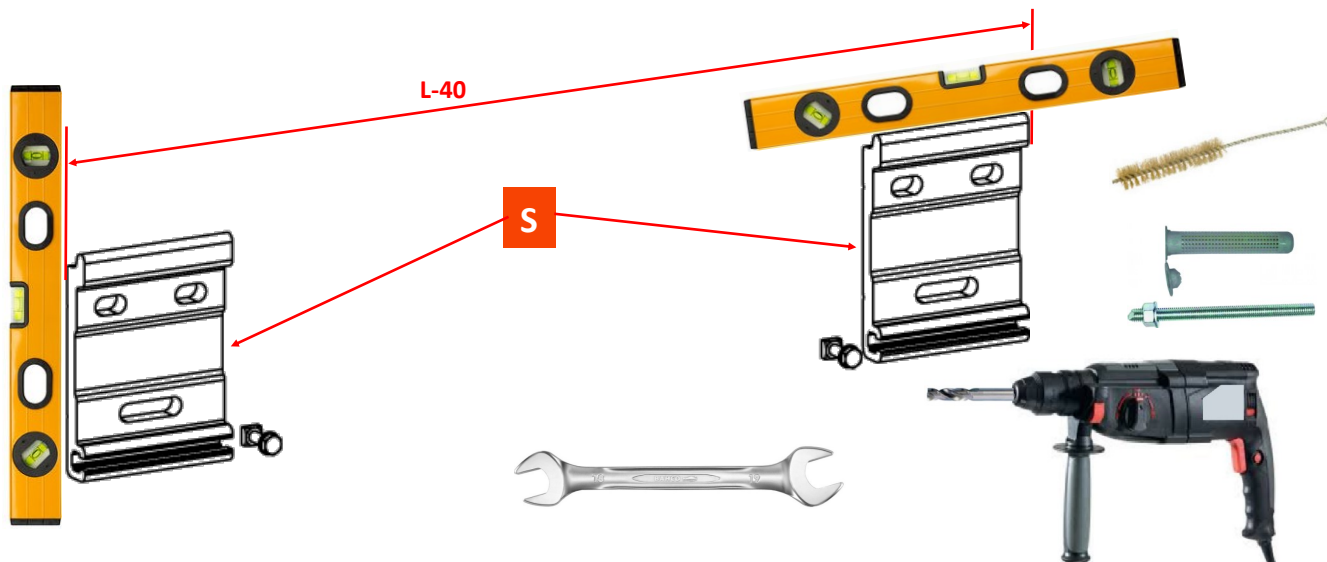


**6.1- Línea / Width**

Línea total accionamiento motor / Total width for motor operation (L)



**7.1.- Instrucciones de instalación – Installation instructions**

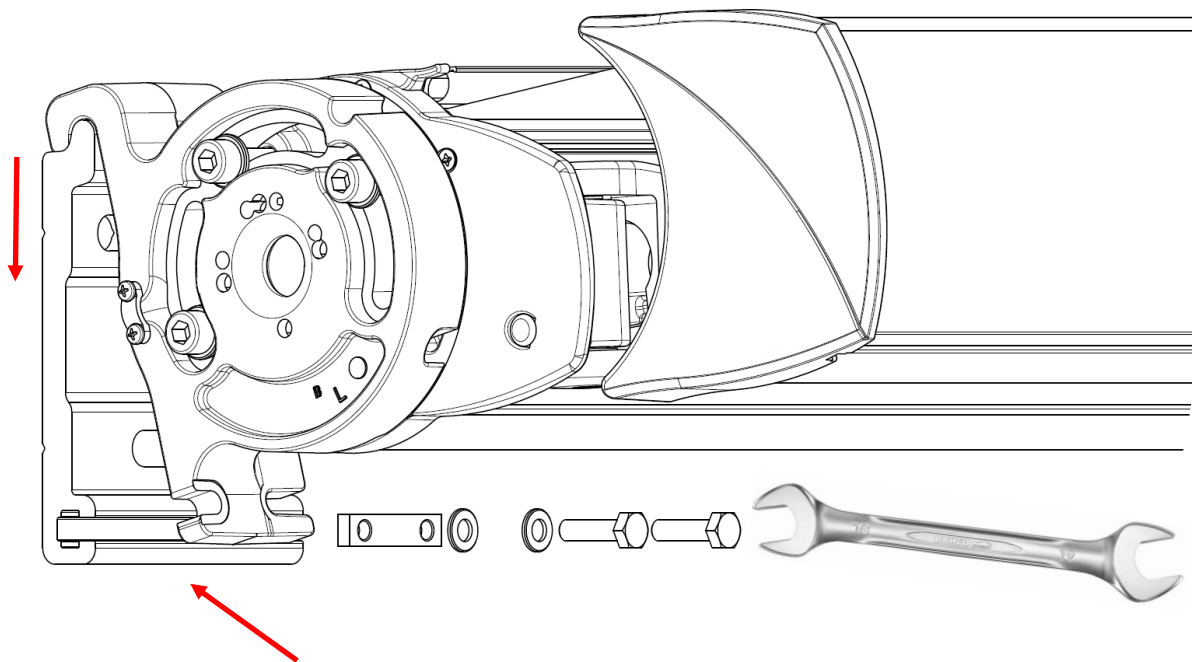


La distancia entre la parte exterior de las placas, si utilizamos laterales embellecedores, será L-40 mm., siendo L= línea total

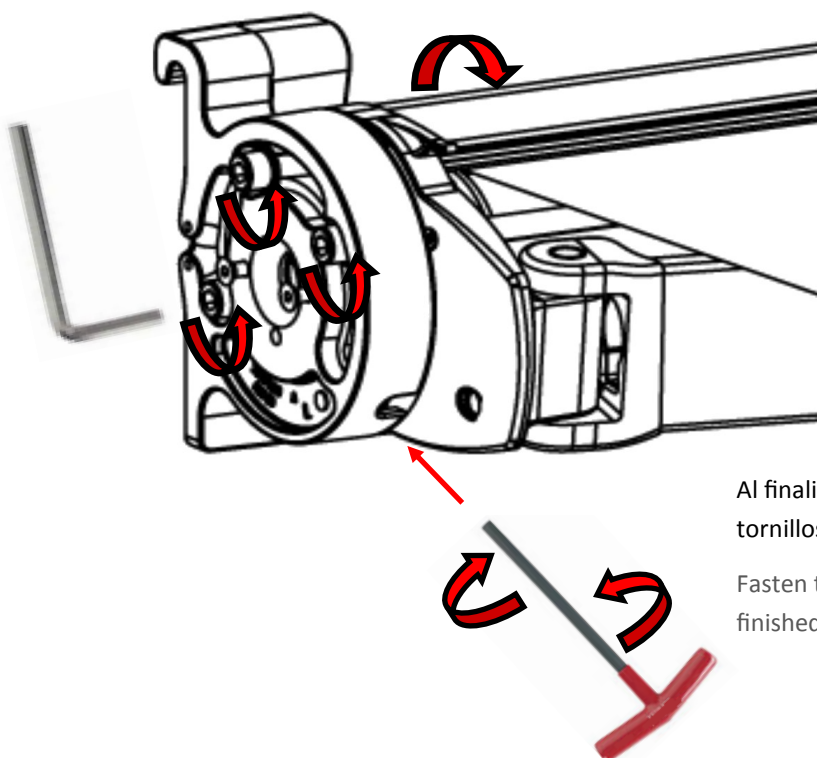
*The distance between the exterior part of the wall plates, when using the side cover kit, should be: L-40 mm, when L=total width*

## 8.1.- Instrucciones de instalación – Installation instructions

Fijación del conjunto sobre los soportes pared / Fixing the cassette support to the wall bracket.



Para la realización de un cambio de inclinación en el conjunto / To change the cassette slope proceed as indicated in the drawing.

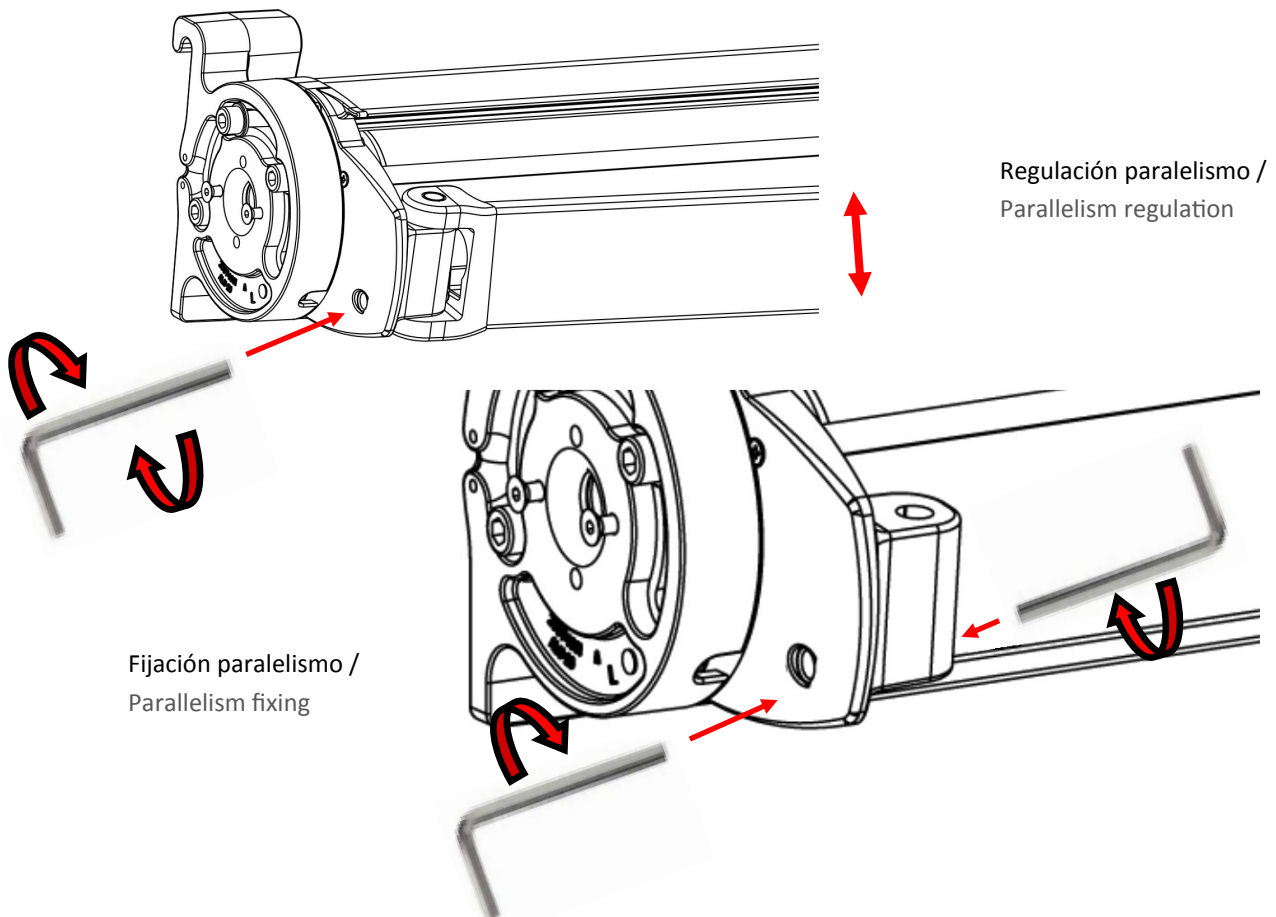


Al finalizar la regulación apretar de nuevo los tres tornillos de fijación/

Fasten the three screws once the adjustment is finished.

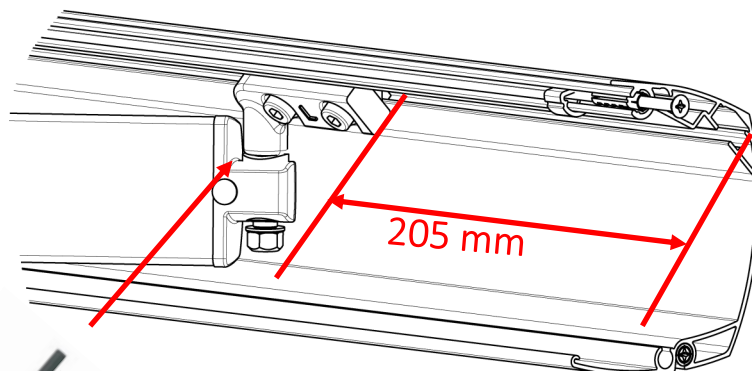
### 8.1.- Instrucciones de fabricación / Assembly instructions

Para la realización de un cambio de paralelismo en el conjunto /  
To modify the alignment of the arms, proceed as follows.



### 8.2.- Instrucciones de fabricación / Assembly instructions

Distancia de posicionamiento de los terminales desde el extremo del corte del perfil frontal al extremo del terminal /  
Positioning distance for the front rail connectors measured from the end of the front profile to the outer end of the front rail connector.



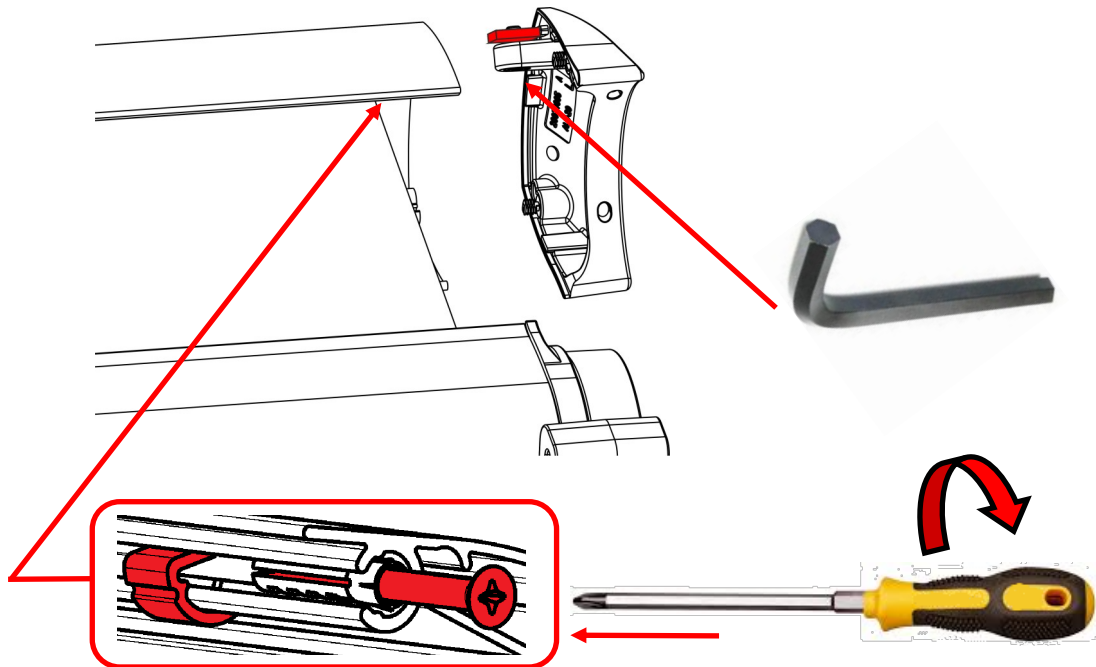
**IMPORTANTE:** Los tornillos del terminal siempre hacia la posición de exterior (según dibujo)/

**VERY IMPORTANT:** The screws for the front rail connectors must be oriented towards the outside (as shown in the drawing).



### 8.3.- Instrucciones de fabricación / Assembly instructions

Para la colocación de las regletas y tapas laterales /  
Introduction of the joining insert and plastic caps

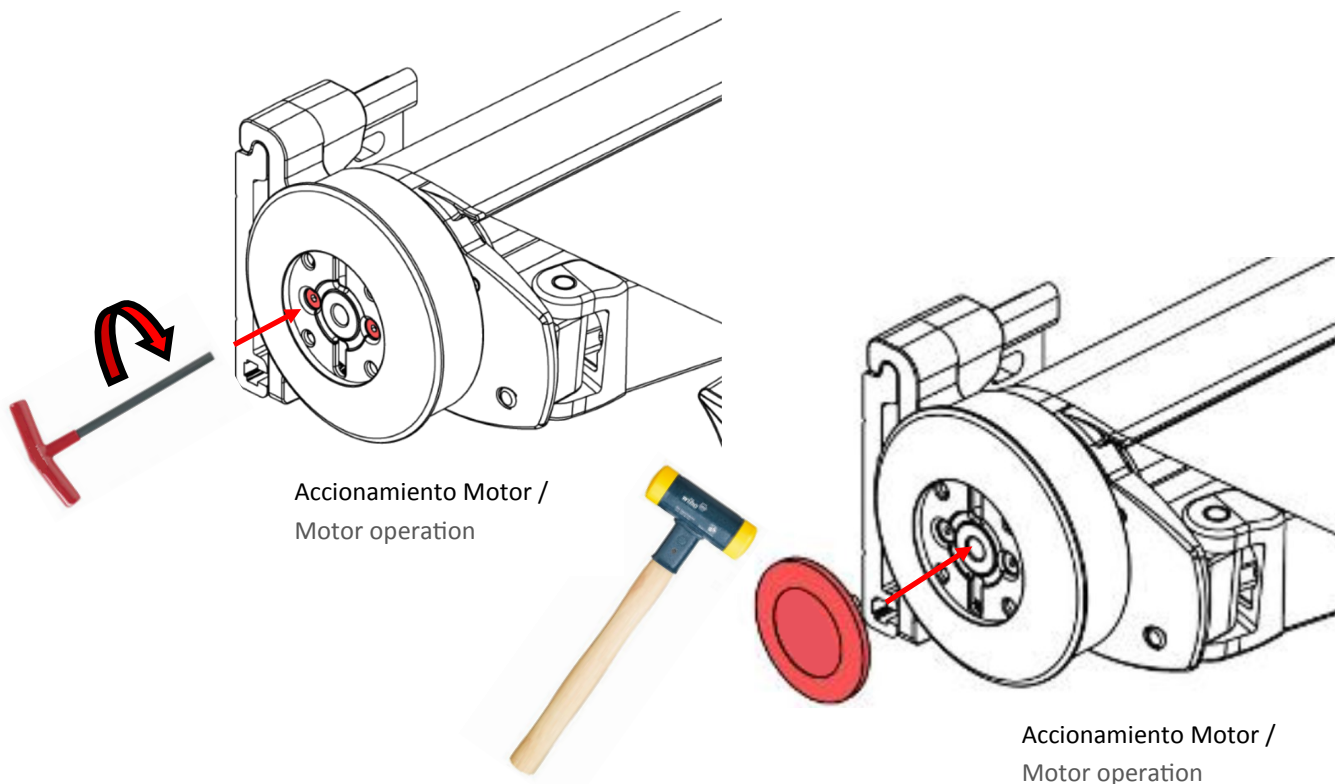


**IMPORTANTE:** Verificar que en cada lado del perfil de carga estén los patines

**IMPORTANT:** Do not forget that a plastic runner has to be introduced at each side of the profile

### 8.4.- Instrucciones de fabricación / Assembly instructions

Fijación de la tapa lateral al conjunto soporte / Mounting the side aluminium cap to the cassette structure.



### **BASIC NOTES ON ASSEMBLY AND INSTALLATION:**

- Assembly and installation should be done by trained personnel.
- **IMPORTANT SAFETY CONSIDERATIONS:** For proper installation of the awning, the instructions for assembly and installation must be carefully followed step by step. Keep plastic bags or any other mounting pieces out of children's reach.
- Do not alter the design or the configuration of the system, nor modify the installation method without consulting the manufacturer or an authorised representative.
- If the awning is motorised and there is a switch, this should be placed so that the user does not interfere with the movement of the awning, and at a height of less than 1.3 metres when possible.
- If the awning is manually operated, it should be accessible at a height of 1.8 metres.
- If the awning is to be installed in windy areas where there are frequent blackouts, manual operation or the use of a back-up generator is recommended.
- When motorised units are inspected or repaired, always disconnect them from the power supply.

### **BASIC PRECAUTIONS FOR SAFE HANDLING OF THE AWNING:**

- The awning must be rolled away:



- In the event of ice, if operation is particularly difficult and in the absence of safety measures, stop the operation until more favorable conditions prevail
- During opening and closing, make sure there is no obstacle which could get in the way. **NEVER FORCE THE AWNING!** If the awning does not move at all when you try to operate it, call a professional installer.
- In the case of motorized awnings, it should be borne in mind that the motor features a thermal safety device to avoid overheating and breakdowns. This device is activated when the operating switches are pressed insistently.
- Do not submit the installation to additional loads or stresses not covered by the manufacturer's configuration. Do not interfere with the system's fixing components.
- Examine the installation if it has been subjected to adverse weather conditions, and if any repairs are needed do not use it. In such cases, a professional installer should be called.
- Keep the installation clean and in good condition. A yearly maintenance check by an authorized professional installer is recommended.



**IMPORTANT SAFETY INSTRUCTIONS.** The system has powerful springs inside it. In the event of poor installation, these may cause the awning to open sharply. If any irregularities are observed during opening and/or closing, call a professional installer. To avoid possible damage, do not allow children to play with the awning.



## CONSIDERACIONES BÁSICAS PARA EL MONTAJE Y LA INSTALACIÓN:

- El montaje y la instalación de este producto debe realizarlo personal cualificado.
- **INSTRUCCIONES IMPORTANTES PARA LA SEGURIDAD.** Atender a las advertencias de seguridad indicadas junto al producto o en las instrucciones de montaje. Las bolsas de plástico y otros elementos de montaje no son ningún juguete y deben quedar fuera del alcance de niños o personal ajeno al montaje.
- No modificar el diseño ni la configuración del sistema ni las indicaciones dadas para la fijación del toldo sin consultar al fabricante o su representante autorizado.
- En caso de toldo motorizado + interruptor, éste debe situarse a una altura del suelo inferior a 1,30m. . Emplazar evitando la interferencia accidental del usuario.
- En caso de accionamiento manual del toldo, éste debe ser accesible desde una altura inferior a 1,80 m.
- En caso de instalaciones en zonas de viento y con frecuentes fallos del suministro eléctrico, se recomienda que el accionamiento del toldo sea manual o con una generador eléctrico alternativo.
- Durante las inspecciones de mantenimiento o reparaciones en una instalación motorizada, el sistema debe estar desconectado del sistema eléctrico.

## PRECAUCIONES BÁSICAS PARA UN MANEJO SEGURO DEL TOLDO:

- Se debe recoger el toldo ante situaciones meteorológicas adversas como:



- En caso de hielo, si la maniobra es particularmente difícil, y en ausencia de dispositivos de seguridad, detener la maniobra hasta que se restablezcan unas condiciones más favorables.
- Durante las maniobras de apertura o cierre, verificar que no exista ningún obstáculo que cause algún impedimento. ¡NO FORZAR NUNCA EL TOLDO!. Si al intentar maniobrar el toldo, éste no efectúa movimiento alguno, será necesario avisar a un profesional instalador
- En caso de que el toldo esté motorizado, debe tenerse en cuenta que el motor incorpora un dispositivo de seguridad térmica para evitar sobrecalentamientos y averías. Este dispositivo se pone en marcha cuando se pulsan insistentemente los inversores de accionamiento.
- No someter la instalación a esfuerzos o cargas adicionales e independientes a la configuración dada por el fabricante. No actuar sobre los elementos de fijación del sistema.
- Examinar la instalación si ha sido sometida a condiciones climáticas adversas, y no utilizarla si es necesaria alguna reparación. En tal caso, será necesario avisar a un profesional instalador.
- Mantener la instalación limpia y en buenas condiciones, y se recomienda una revisión de mantenimiento anual realizada por un instalador profesional autorizado.



**INSTRUCCIONES IMPORTANTES PARA LA SEGURIDAD.** El sistema dispone de potentes resortes en el interior que en caso de una instalación en malas condiciones, pueden causar una apertura brusca del toldo. Si se observa alguna anomalía durante las maniobras de apertura y/o cierre, avisar a un profesional instalador. No permitir a los niños jugar con el toldo para evitarles posibles daños.



**TOLDIVA®**  
TOLDOS INTELIGENTES