



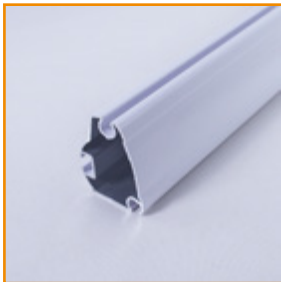
CAÍDA VERTICAL

PADOVA

PIEZAS



SOPORTE UNIVERSAL
PARA PADOVA



PERFIL BAMBU-1



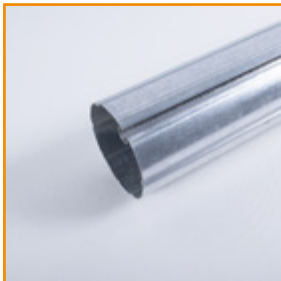
JUEGO TAPAS PERFIL
BAMBU-1



JUEGO BRAZO PADOVA



JGO. SOPORTE A PARED
PARA BRAZO PADOVA



TUBO DE ENROLLE 70MM



GOBIO CUADRADO DE 2 3/4"



GOBIO REDONDO DE 2 3/4"



MB II



MANIVELA
1.50 / 1.70 / 2.0 / 2.50 M



CORDONCILLO



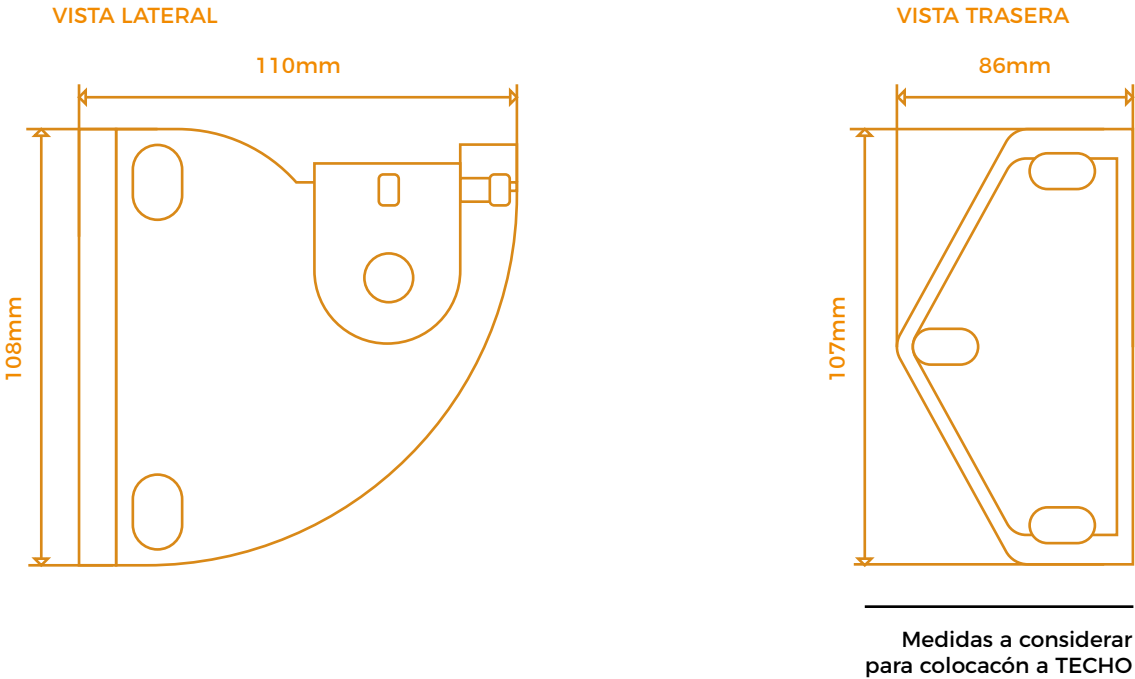
TAQUETE DE CAMISA TIPO
TX 3/8 X 3"



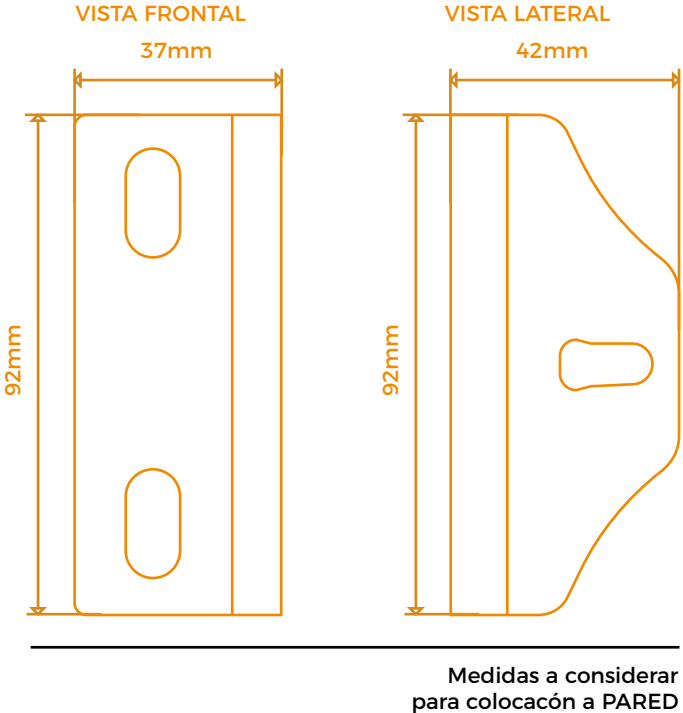
CAÍDA VERTICAL

PADOVA

MEDIDAS SOPORTE UNIVERSAL



MEDIDAS DE SOPORTE PARA BRAZO A PARED





CAÍDA VERTICAL

PADOVA

MOTORIZACIÓN



45EW/Y-20/32
MOVATTI MOTOR ELÉCTRICO.
PARA TECHO RETRÁCTIL
(NO INCLUYE CONTROL)

CONTROLES



MOVATTI NG
CONTROL REMOTO
DC1602
15 CANALES



MOVATTI NG
CONTROL REMOTO
DC2100
1 CANAL



MOVATTI NG
CONTROL REMOTO
DC2102
15 CANALES



CAÍDA VERTICAL

PADOVA

TEXTILES

 sunbrella™

SCREEN **4000**

TEXTILENE® 90
BRAND FABRIC

TEXTILENE® nano™ 95
BRAND FABRIC